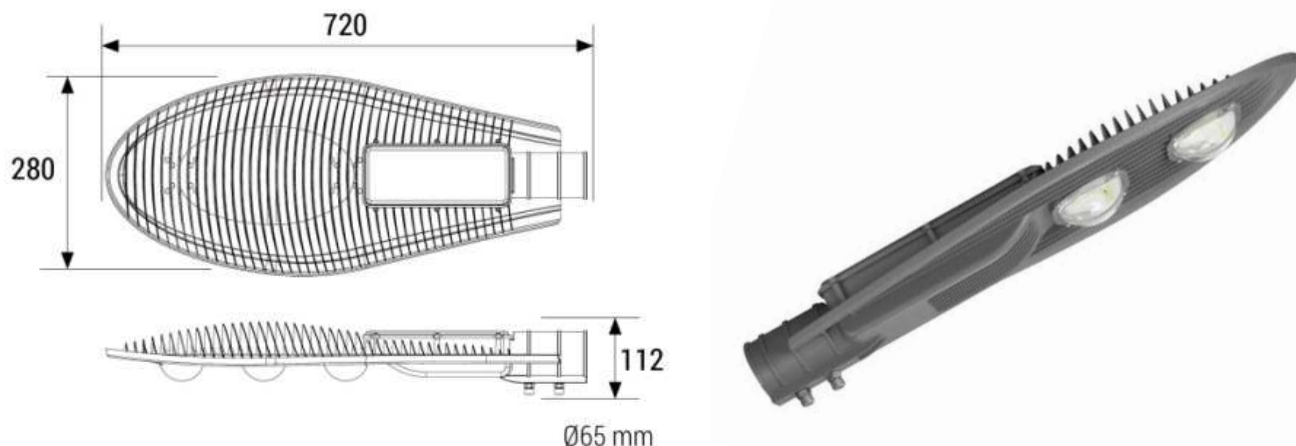


KARTA KATALOGOWA



SPECYFIKACJA TECHNICZNA

	MR105WCLL048	MR125WCLL048	MR135WCLL048	MR155WCLL048
Napięcie znamionowe	230 V - 50 Hz			
Temperatura barwy światła	3000K, 4000K, 5000K			
Moc Oprawy	105W	125W	135W	155W
Strumień świetlny oprawy	15 370 lm	19 680 lm	21 847 lm	23 638 lm
Temperatura pracy	-40°C do +55 °C			
Spadek strumienia światła	Max 10% przy 100 000 h			
Kod rodziny źródła światła	CITIZEN COB Tc max 135°C Tj max 165°C			
Trwałość źródła LED	100 000 h - L90B10 140 000 h - L80B10			
Współczynnik oddawania barw CRI	Ra>75			
Materiał obudowy korpusu	Ciśnieniowy odlew aluminium			
Układ optyczny	Soczewka borokszemowa, rozsył asymetryczny			
Wytrzymałość mechaniczna	IK 08			
Stopień ochronności - szczelność	IP 66			
Waga	6,20kg	6,25kg	6,30kg	6,35kg
Powierzchnia boczna	0,036m ²	0,036m ²	0,036m ²	0,036m ²
Współczynnik mocy	>93%			
Zastosowanie	autostrady i drogi ekspresowe, drogi miejskie, drogi osiedlowe, ciągi pieszych, parking			
Kolor	Czarny / opcjonalnie paleta RAL			
Klasa ochronności elektrycznej	I			
Zasilacz/moduł zasilający	Mean Well - HLG			
Systemy dodatkowe	DALI , 1-10V , Rabbit			
Certyfikaty	CE			